

Storm™ produktblad

Eric Storm A/S tilbyder CE-mærket godkendt remfolie.

KVALITET

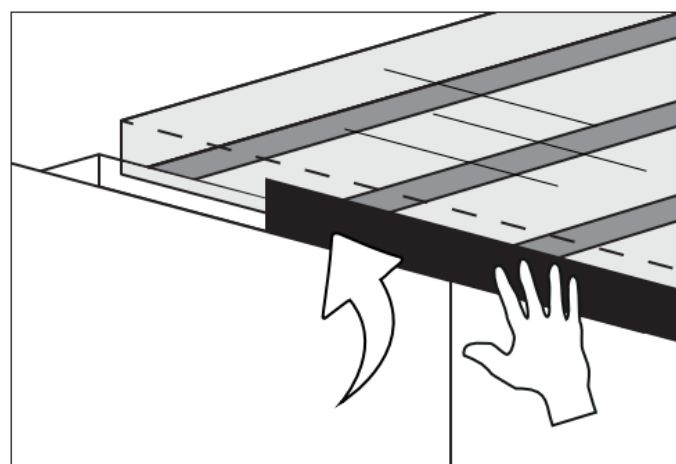
Klar Armeret Remfolie er opbygget af PE folie og forsynet med armeringsnet, der gør den ekstrem stærk med stor træk- og rivstyrke. Det betyder større sikkerhed for, at folien ikke perforeres ved håndtering på byggepladsen. Membranen er langt mere formbar end en almindelig PE-dampspærre, hvilket gør montagen nemmere og resultatet tættere. Der gives 30 års system garanti på storm remfolie. Funktionsgaranti dokument udfyldes af bygherre. Remfolien må ikke udsættes for direkte eller indirekte sol- og lyspåvirkning.

ANVENDELSE

Klar Armeret Remfolie anvendes som forbindelsesfolie fra bagmur til det primære dampspærresystem. Storm Remfolie monteres og tættes med Dampspærretape YELLOW-, White- og GREEN-LINER.

MONTAGE

Remfolien monteres med folieklæber i minimum 25 x 4 mm (færdig str.) på toppen af bagmuren. Remfolien kan samles med Dampspærre fra loft med minimum 100 mm overlæg med WHITE-, YELLOW- eller GREEN-LINER tape. Der anbefales at samlingen skal være på fast underlag, eks. 15mm plade. Ved montering ned på væg skal denne fæstnes med folieklæb på 25 x 4 mm (færdig str.) med et stykke på minimum 50 mm ned på vægen. Der anbefales en liste / forskalling ud mod væg til at trykke dampspærren og remfolien.



Det anbefales, at der etableres et fast underlag i samlingen.



Varenr.	DB nr.	Dimensioner	Antal / pl
1464	2602028	0,5 x 50m	240 rl /pl.

*Tolerance +/- 10%

Z-værdi: 165

Dampspærrefolien har en ældningsbestandighed på 30 år under forudsætning af fagmæssig korrekt anvendelse. Folien må ikke udsættes for sollys eller anden u hensigtsmæssig påvirkning hverken før, under eller efter montering i gulv-, væg- eller loftkonstruktioner.