

### Storm™ Montagevejledning

#### MONTERING AF KLIMAFOLIE

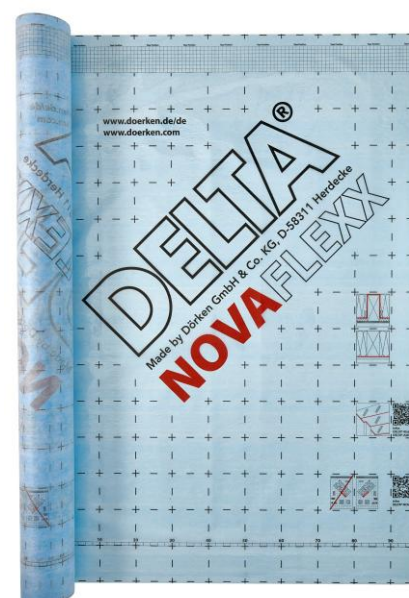
Storms intelligente **Klimafolie** er en fugtadaptiv dampbremse. PE-Folien er forstærket med fleecе, der gør den ekstrem stærk med stor træk- og rivstyrke. Det giver en større sikkerhed for, at folien ikke perforeres ved håndtering på byggepladsen. Klimafolien giver bygningen mulighed for at ånde og sparre for damp passage ind i konstruktionen. Diffusionsmodstanden er lav og angives ved en Z-værdi på 1,0, dvs. at fugten let kan passere. Der gives 50 års system garanti på Storm **Klimafolie**.

#### FLG. REGLER BØR OVERHOLDES

Storm **Klimafolie** anvendes til lofter og vægge i bl.a. sommer-, fritids- og ferieboliger og giver mulighed for at foretage tagrenovering udefra. Den kan også anvendes til Bolig- og etagebyggeri med tagpap eller paralleltag, der ikke er ventileret. **Klimafolien** kan med fordel anvendes, hvor der kan opstå større temperaturforskelle, og hvor der kræves en diffusionsåben dampspærre. Til samling af folien (10 cm overlap) anbefales at der bruges Storm **MULTI-LINER** dampspærretape, Storm **Folieklæber** og Storm **Multi primer**. Ved montering af f.eks. elkabler, ventilationsrør og lign. anbefaler vi Storm **Kabel- og Rørgennemføring** samt Storm **FLEX-LINER**. LEVET, Membranen kan monteres på tværs af spær/ forskalling. Kombinationen af forstærket PE-folie og fleecе bevirker, at der kan tapes uden fast underlag

#### SAMLINGER

Storm Alle samlinger skal laves som klæbende løsninger. Det anbefales at bruge dampspærretape eller folieklæber. Det giver den optimale lufttæthed. I forbindelse med tætning af langs- og tværgående samlinger anvendes **MULTI-LINER** dampspærretape. Storm **Folieklæber** anvendes til limning af samlinger mellem bygningsdele og dampspærrefolien og skal minimum være 25 mm bred og 4 mm tyk. Samlinger uden fast underlag må kun belastes med 12 kg/m<sup>2</sup> svarende til ca. 350 mm isolering. Ved større belastning kræves et fast underlag. Rundt om bjælker mv. anvendes **FLEX-LINER** dampspærretape. Opsætning af dampspærre på træ og andet sømfast materiale foretages med hæfteklammer pr 10 cm. Disse dækkes med **MULTI-LINER** dampspærretape. Ved sugende og ru overflader anvendes Storm **Primer**. Primeren forbedrer hæfteevnen mellem underlaget f.eks. murværk og dampspærretape og folieklæber. På stålskelet skal dampspærren sættes op med dobbelt-klæbende tape – Storm **TWIN-LINER**. Som lufttætning i forbindelse med kabel- og rørgennemføring anvendes Storm **FLEX-LINER** eller Storm Gennemføringer, der fås i mange dimensioner. For at sikre optimal vedhæftning skal alle tapede samlinger trykkes efter montering f.eks. med Storm **Tapefix spartel** eller nylonrulle.

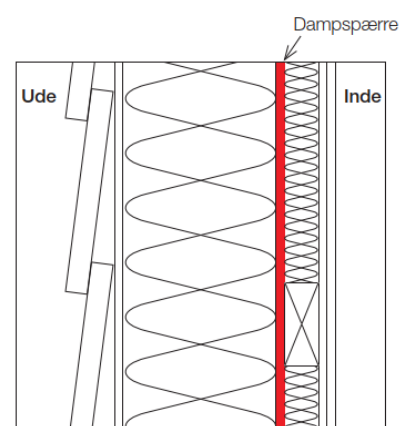


#### YDERLIGERE INFORMATION

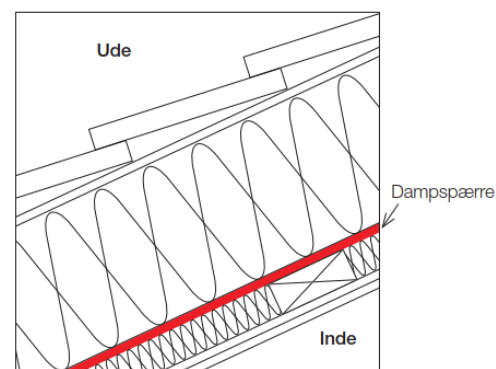
Se [www.eric-storm.de](http://www.eric-storm.de) for yderligere information om dampspærre, systemløsning og montering.

#### For systemgaranti: HUSK STORM TILBEHØR

Dampspærretape	<input checked="" type="checkbox"/>
Folieklæber	<input checked="" type="checkbox"/>
Gennemføringer	<input checked="" type="checkbox"/>
Primer	<input checked="" type="checkbox"/>



Dampspærre anbringes på den varme side, maks. 1/3 inde i total isoleringstykkelse.



Dampspærre anbringes på den varme side, maks. 1/3 inde i total isoleringstykkelse.